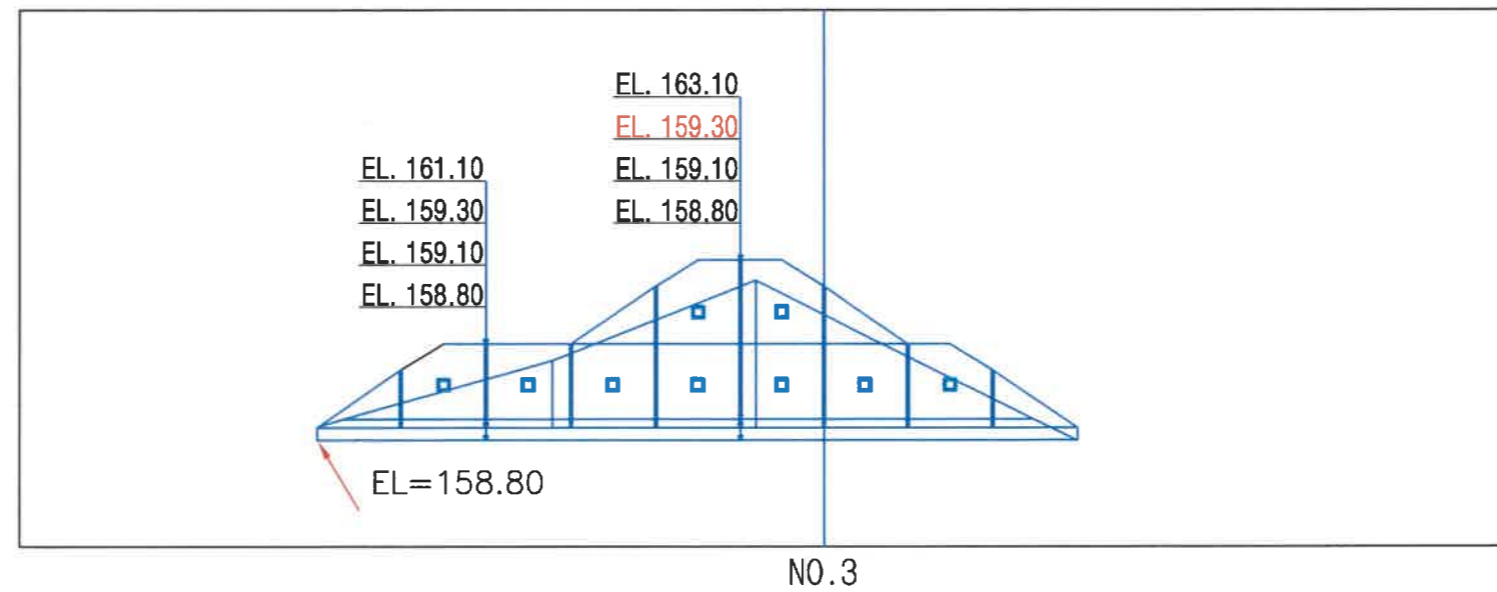
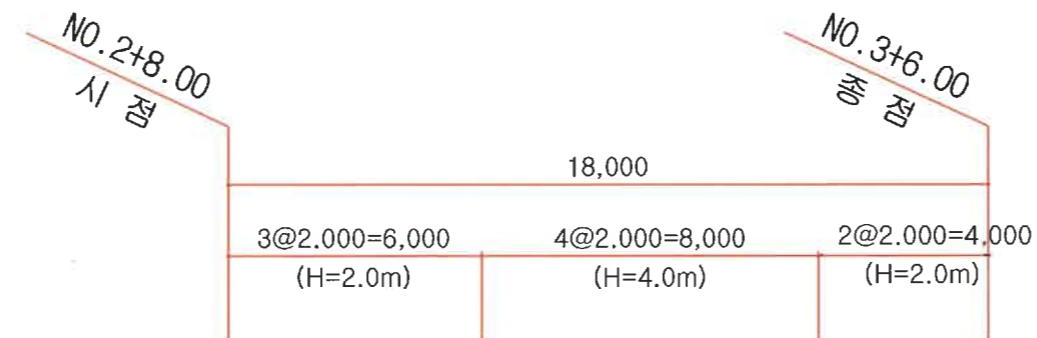


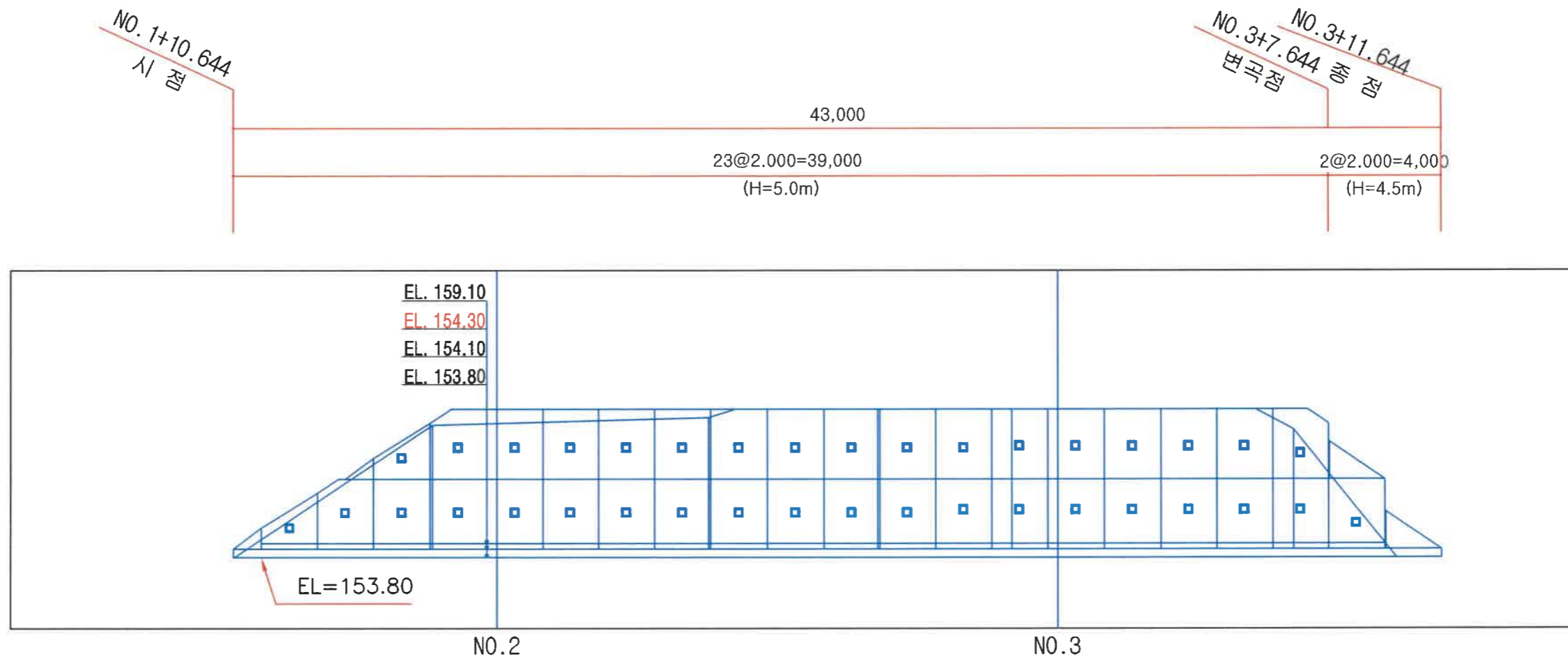
패널식 옹벽 전 개도

SCALE: 1/250(500)

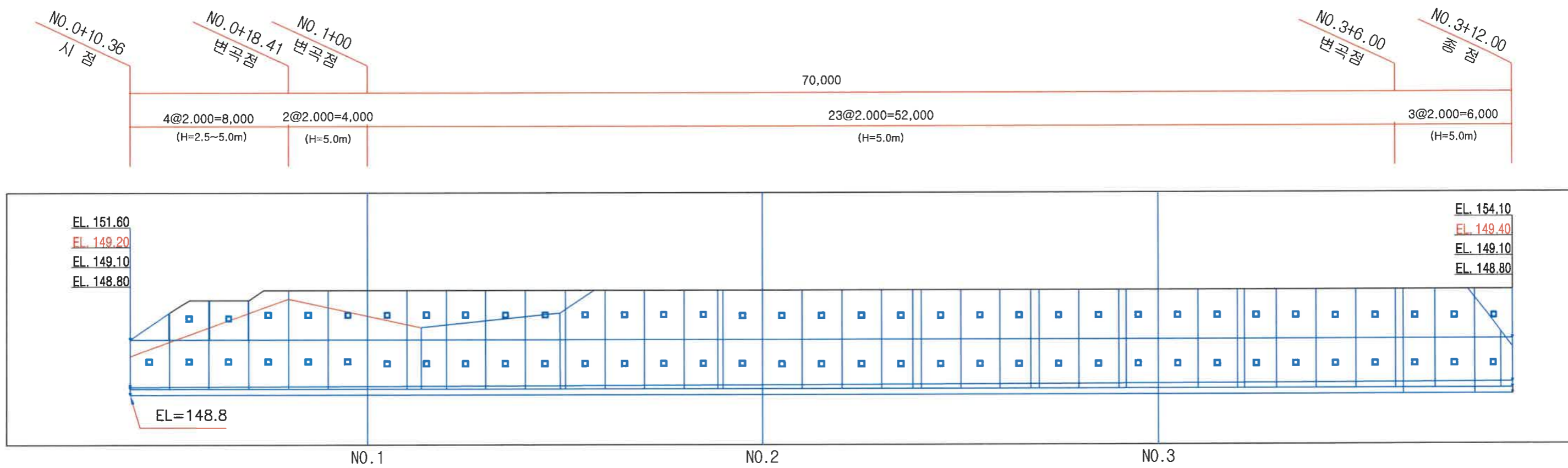
<패널식 옹벽 3호선>



<패널식 옹벽 2호선>



<패널식 옹벽 1호선>



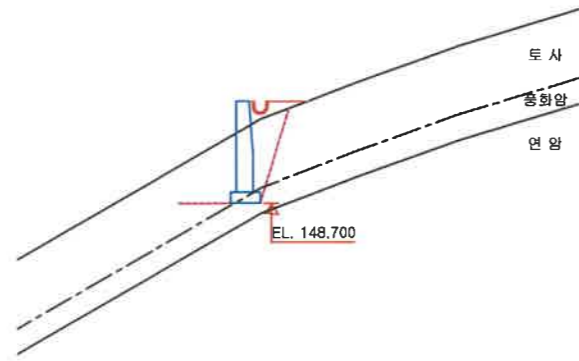
패널 식옹 벽 단면도(1)

SCALE: 1/250(500)

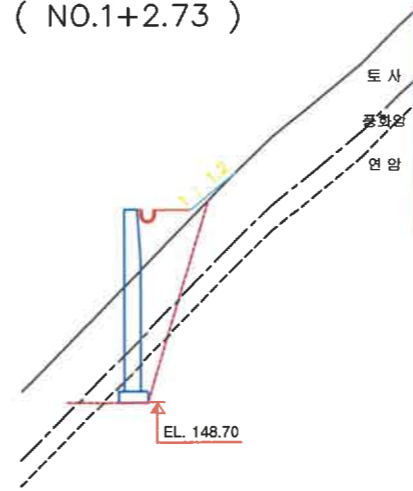
< NOTE >

보강재는 제안자가 구조계산을 통하여 제시
지반물성치(γ , C , Φ , 지하수위 등)는 설계사에 문의

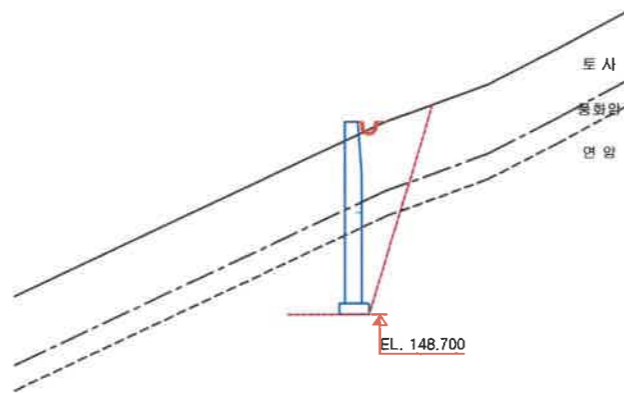
(NO.0+10.36)



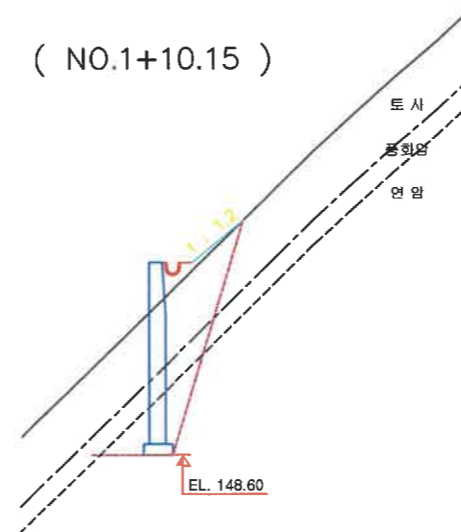
(NO.1+2.73)



(NO.0+18.41)



(NO.1+10.15)



*NOTE:

NO.	DATE	REVISION DESCRIPTION	BY	APP
△				
△				

ARCHITECTURAL

구조	
보목	
조경	
기계설비	
전기통신	
PROJECT SIZE	
DRAWING TITLE	
DATE	SCALE
APPROVED	A1 (1/2) A3 (1/1)
CHECKED P	DRAWING NO.
CHECKED S	
DRAWING	

패널 식옹 벽 단면도(2)

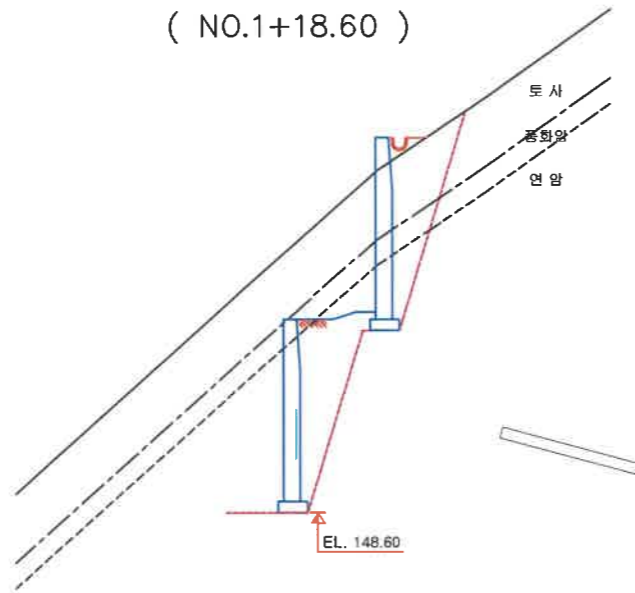
SCALE: 1/250(500)

(NO.2+13.57)

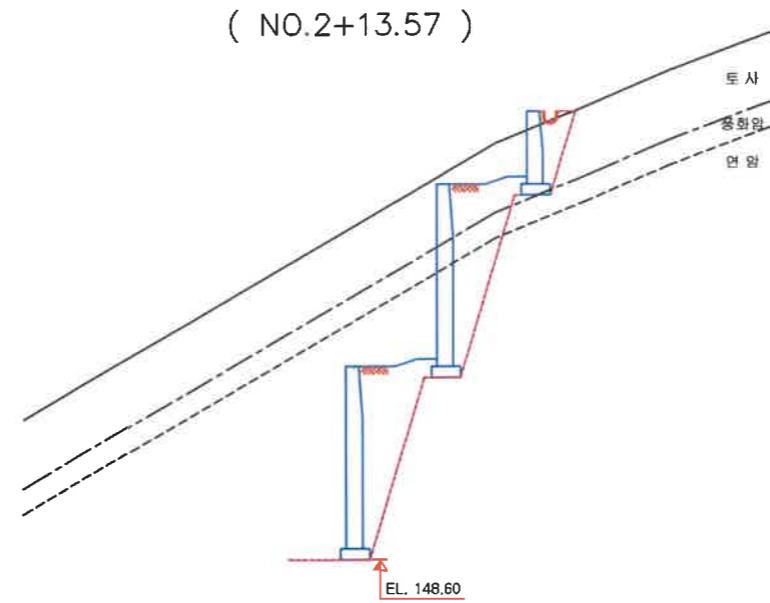
< NOTE >

보강재는 제안자가 구조계산을 통하여 제시
 지반물성치(γ , C , Φ , 지하수위 등)는 설계사에 문의

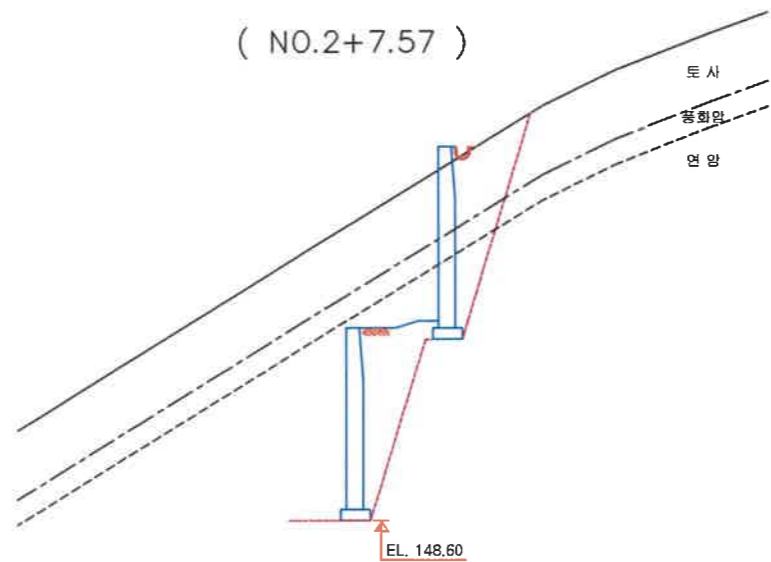
(NO.1+18.60)



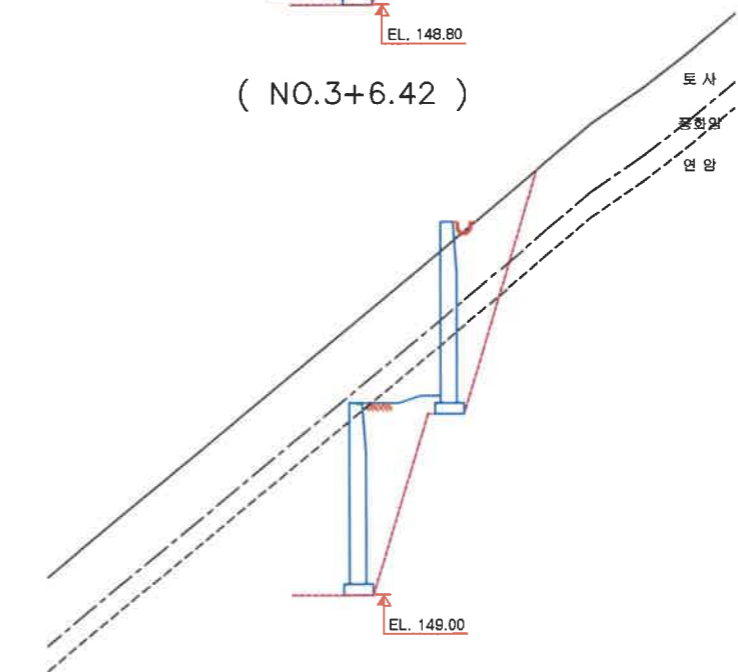
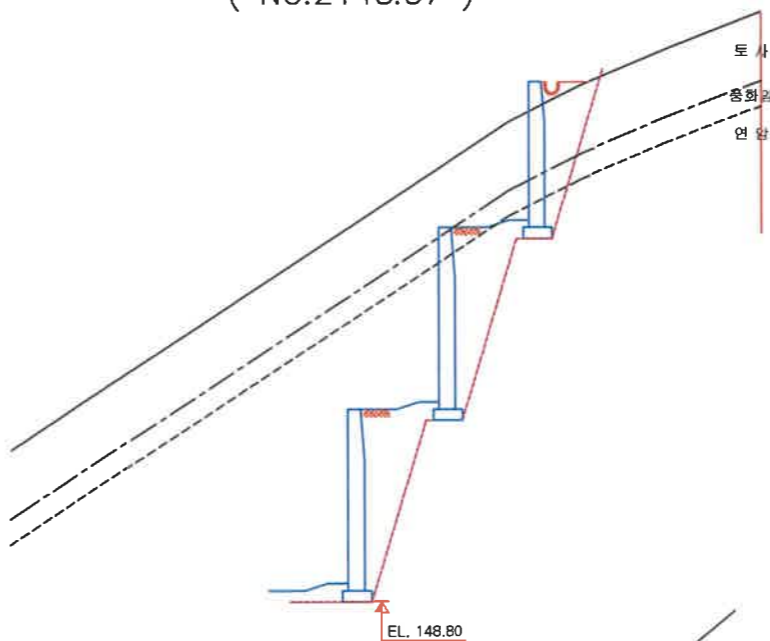
(NO.2+18.37)



(NO.2+7.57)



(NO.3+6.42)



*NOTE:

NO.	DATE	REVISION DESCRIPTION	BY	APP

ARCHITECTURAL

구호	
포목	
조경	
기계설비	
전기통신	
PROJECT TITLE	
DRAWING TITLE	
DATE	SCALE
	A1 : 1/ A3 : 1/
CHECKED P	DRAWING NO
CHECKED I	
DRAWING	